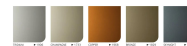
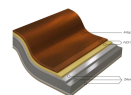
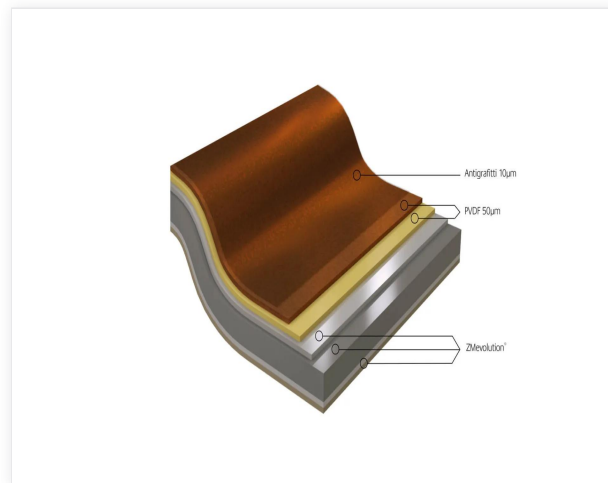


Intense antigraffiti - 60

Intense er et forbehandlet galvanisert stål med en 60µm tykk PVDF-fluorert termoplastisk flerlagsmaling som påføres ved høy temperatur. Intense tilbyr en eksepsjonell estetikk. De metalliske fargene i Intense-familien gir en unik lysopplevelse som hever fasadens prestisje.

- Utmerket motstand mot ultrafiolett stråling på grunn av fluoropolymerenes atomstruktur
- Motstand mot forurensning og ytre nedbrytning takket være dens anti-graffiti beskyttende lakk
- Anbefales for prestisjefylte bygninger, Intense er en belegging med eksepsjonell holdbarhet
- Finnes i flere metalliske farger valgt for deres estetiske appell

Contact us →



Egenskaper

Be om informasjon →

Dokumenter

Be om informasjon →