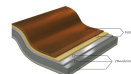
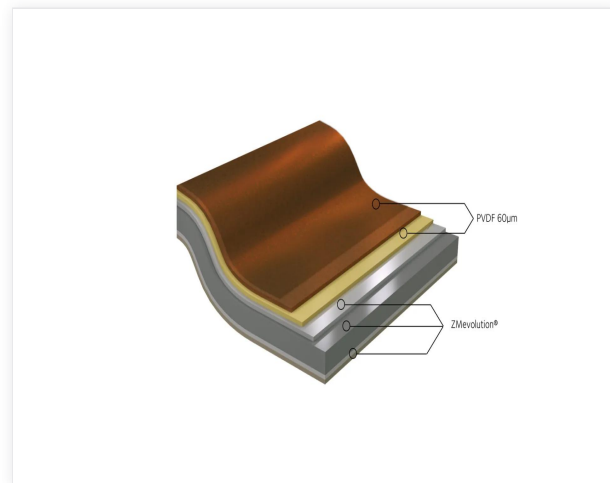


Intense - 60

Intense er forbehandlet galvaniseret stål med et 60µm tykt PVDF-fluorideret termoplastisk flerlagspaint påført ved høj temperatur. Intense tilbyder en enestående æstetik. De metalliske farver i Intense-serien giver en unik lysrefleksion, der fremhæver facadens prestige.

- Fremragende modstand mod ultraviolet stråling takket være fluorpolymerernes atomstruktur
- Anbefales til prestigebygninger, Intense er en belægning med enestående holdbarhed
- Fås i flere metalliske farver, udvalgt for deres æstetiske appel

Contact us



Egenskaber

Anmod om oplysninger



Dokumenter

Anmod om oplysninger

